

油气行业之解决方案



Trimod Besta

Level measurement A brand of Bachofen AG
www.trimodbesta.com





资料来源: 俄罗斯西西伯利亚Strezhevoy 市的Luginetsky压气站

典型应用

- 油气分离器
- 气体干燥 (气液分离罐)
- 分离层检测
- 液化气体
- 溢出保护
- 液压油罐
- 废水池
- 压载罐
- 储罐/收集罐
- 惰性气体生成

Bachofen 在向油气行业供应最具可靠性且安全性的开关方面拥有40多年的成功经验。 Trimod' Besta浮球液位开关经ATEX, Inmetro, IECEx和TR CU (GostR Ex / RTN)的认证, 致力于为海内外最困难的应用领域提供解决方案。



Trimod' Besta液位开关经最具权威性的国际公认机构的检验和许可。许多项认证以及定期审验保证了我们的质量控制始终贯穿于整个生产流程。



对于Trimod' Besta而言, 无论何时, 可靠性都是最重要的。

型号 XA8 132RF 04

应用于危险区域的典型工业级开关

防护型式	Ex de IIC T6 EPS 09 ATEX 1238 X
额定压力	ANSI cl. 300
运行温度	-40 ~ 330 °C (最高)
环境温度	-40 ~ 80 °C (最高)
液体密度	最低为 0.7 kg/dm³
工作压差	12 mm (固定值)
湿侧材质	不锈钢 (CrNiMo/与316同等的材质)
法兰材质	不锈钢 (CrNiMo/与316同等的材质)
外壳材质	耐海水压铸铝和不锈钢 (管子)
法兰	DN 3", PN cl. 300, ANSI B16.5
法兰密封面	raised face
开关元件	带有银触头的微型开关SPDT
开关额定值	250 VAC, 5 A 250VDC, 0.25A
附件	IP67
Safety Integrity Level (SIL)	SIL 1 (型号 XAA8 132R 04: SIL 2)



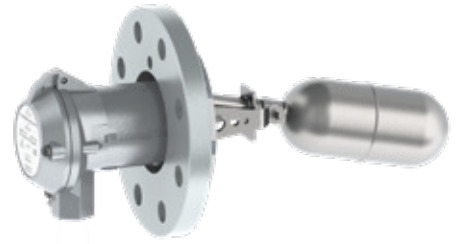
可选部件

- 额定压力高达ANSI cl. 2500 or EN/DIN PN 320
- 湿侧材质为哈氏合金C
- 湿侧材质根据NACE (最大为 22 HRC)
- 附件IP68
- 带有金触头的微型开关
- 开关元件: 接近开关
- 法兰密封面: 凸型、凸榫、凹槽与环接表面。

型号 ZK8 22C 041

应用于危险区域的工业级开关

防护型式	Ex ed IIC T6...T5 Ga/Gb EPS 12 ATEX 1430 X
额定压力	PN 40 根据EN/DIN
运行温度	-10 ~ 145 °C (最高)
环境温度	根据 EN 50014
液体密度	最低为 0.7 kg/dm ³
工作压差	12 mm (固定值)
湿侧材质	不锈钢 (CrNiMo/与316同等的材质)
法兰材质	
密封部分	不锈钢 (CrNiMo/与316同等的材质)
平焊法兰	碳钢 (P265GH), 镀锌, 经纯化
外壳材质	耐海水模铸铝
法兰	DN 65, PN 40 根据 EN 1092-1 (DIN 2501)
法兰密封面	凸面型B1 (凸面型 C, DIN 2526)
开关元件	密封的微型开关SPDT
开关额定值	250 VAC, 5 A 250VDC, 0.25A
附件	IP67
Safety Integrity Level (SIL)	SIL 1 (型号 ZKK8 22C 041: SIL 2)



可选部件

- 额定压力高达PN 320 (EN/DIN)
- 全不锈型号
- 湿侧材质为哈氏合金C
- 湿侧材质根据NACE (最大为 22 HRC)
- 法兰密封面: 凸型、凹槽与金属连接凹槽
- 密封双SPDT微型开关
- 高温型号: 最高为 +380 °C
- 低温型号: 最低为 -196 °C

型号 FP 134RF 02

气动控制应用液位开关

经认证的溢出防护安全装置 声明符合在危险区域使用之要求

功能	ON/OFF (3/2通阀)
额定压力	ANSI cl. 600
运行温度	1 ~ 250 °C
环境温度	1 ~ 80 °C
液体密度	最低为 0.7 kg/dm ³
工作压差	12 mm (固定值)
湿侧材质	不锈钢 (CrNiMo/与316同等的材质)
法兰密封面	不锈钢 (CrNiMo/与316同等的材质)
外壳材质	耐海水模铸铝
法兰	DN 3", PN cl. 600, ANSI B16.5
法兰密封面	凸面
最大控制压力	10 巴



可选部件

- 具备0.2~1 bar输出信号的气动控制器 (可选部件: 7~15 PSI)
- 额定压力高达ANSI cl. 2500
- 全不锈型号 (运行温度最高为+400 °C)
- 湿侧材质为哈氏合金C
- 湿侧材质根据NACE (最大 22 HRC)
- 法兰密封面: 凸型、凹槽与金属连接凹槽
- 配备冷凝水排放阀

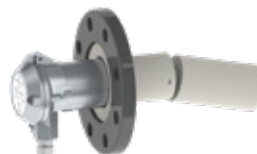
独一无二的3个模块化Trimod'Besta 概念为在危险和安全区域进行水平安装和垂直安装提供了无限种类的开关。



典型的标准量程开关



用于可调节的工作压差



腐蚀介质



用于高温和恶劣的环境条件

配件 - 用于高压领域的浮球室

Bachofen 提供广泛系列的各种材质和设计的定制浮球室：

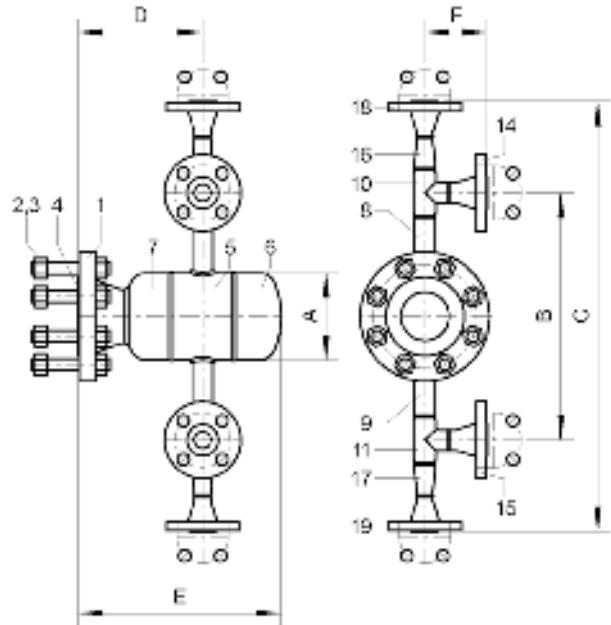
- 压力范围: up to ANSI cl. 2500 and EN/DIN PN 320
- 温度范围: -200 to +400 °C
- 材质: 碳钢, 低温与高温碳钢, 不锈钢304及与316同等的材质
- HRC 22的最大硬度根据NACE
- 生产许可
- 焊接证明
- 与PED 一致



文件与服务

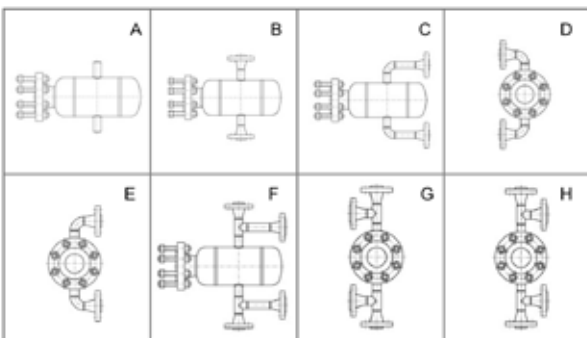
- 测试报告根据EN 10204-2.2
- 检验证书根据EN 10204-3.1
- 压力测试协议
- 详细资料: 附带技术规格和材质数据的零部件信息, 包括批次信息和收费信息。
- 非破坏性试验: 超声波, x光与染料渗透试验
- 机械试验: 拉伸测试, 缺口试验与硬度测试
- 底基涂层与防护涂层

整体绘图 型号: I120-1R1RH-Z584



浮球室的基本配置

ANSI cl. 150 至 600 / EN/DIN PN 40 与63



A	Ø 141.3 mm	标准	ANSI
B	400 mm	额定压力 PN	cl. 300
C	697 mm	最大工作压力	+38°C时51 巴
D	202 mm	最高运行温度	34.5巴时400°C
E	329 mm	测试压力	20°C时75巴
F	101 mm	表面防护	Etokat活性底漆
浮球室材质: A 105, A 106 Gr. B, A 234 Gr. WPB			
螺栓与螺帽: A 193 Gr. B7, A 194 Gr. 2H			
垫圈: AFM 34-ME			