

레벨 스위치



# Trimod Besta

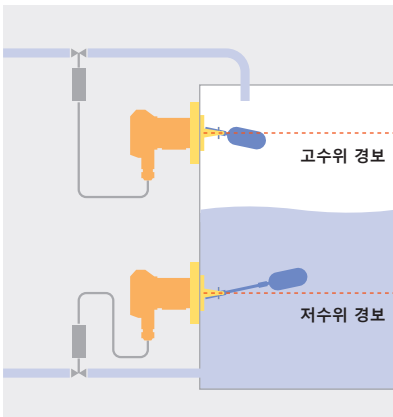
Level measurement A brand of Bachofen AG  
[www.trimodbesta.com](http://www.trimodbesta.com)

## Trimod Besta를 이용한 경보, 측정 및 제어

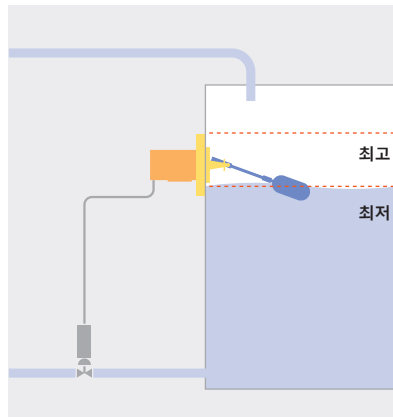


공정변수 및 필요 기능에 따라 각 모듈 파트(스위치, 플랜지, 플로트)가 선정됩니다. 각 모듈 파트 선정 디자인은 표준 부품 적용 및 가격/성능 최적화를 제공합니다.

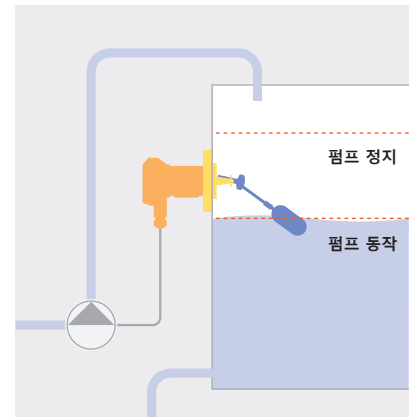
최고 및 최저값 설정



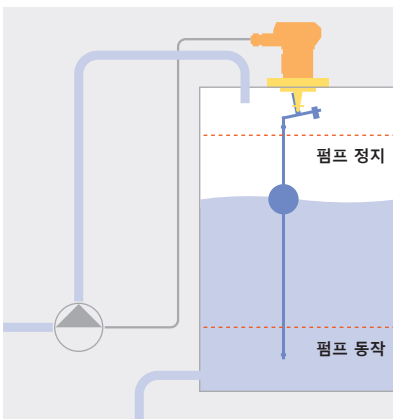
공압식 폐쇄루프 제어



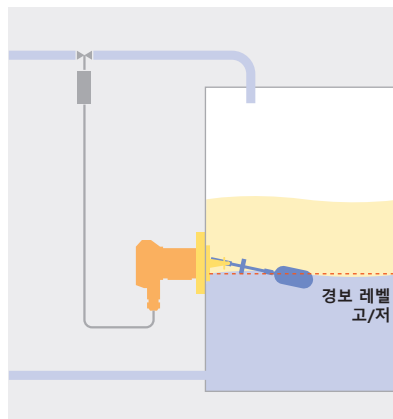
펌프와 밸브의 개방루프 제어



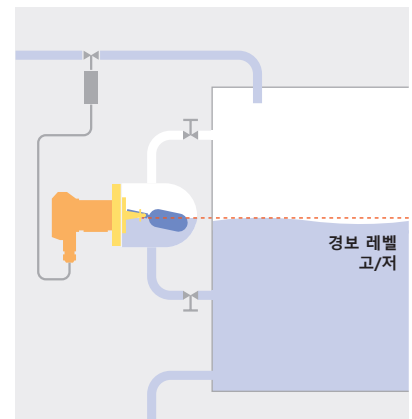
펌프와 밸브의 개방루프 제어



경계면 감지/설정



외부설치형 충전레벨 감시



## 신뢰성 및 사용/설치 편리성

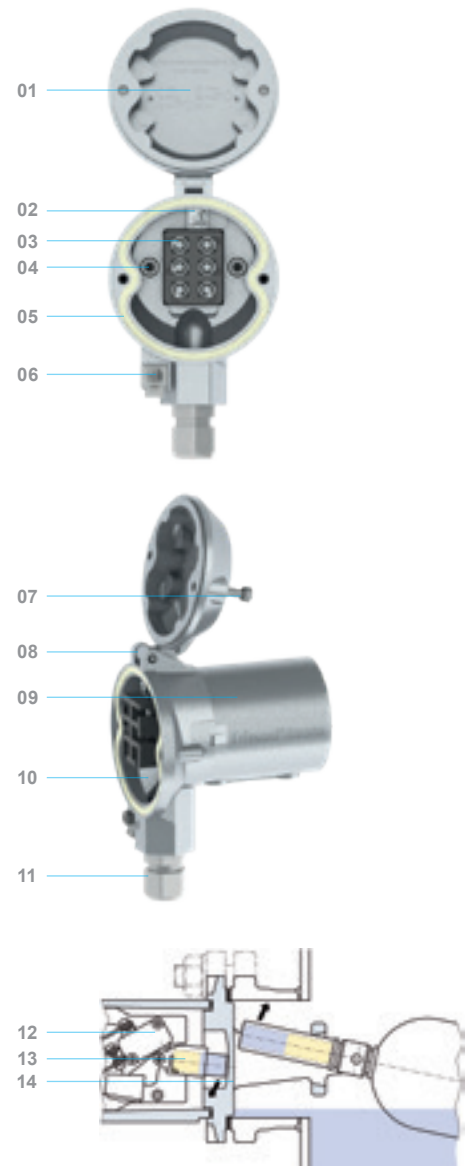


Trimod'Besta 레벨스위치는 아주 튼튼한 것이 특징이며, 쉬운 조작과 빠른 설치가 가능하고, 커버 및 스크류 분실 우려가 없습니다.

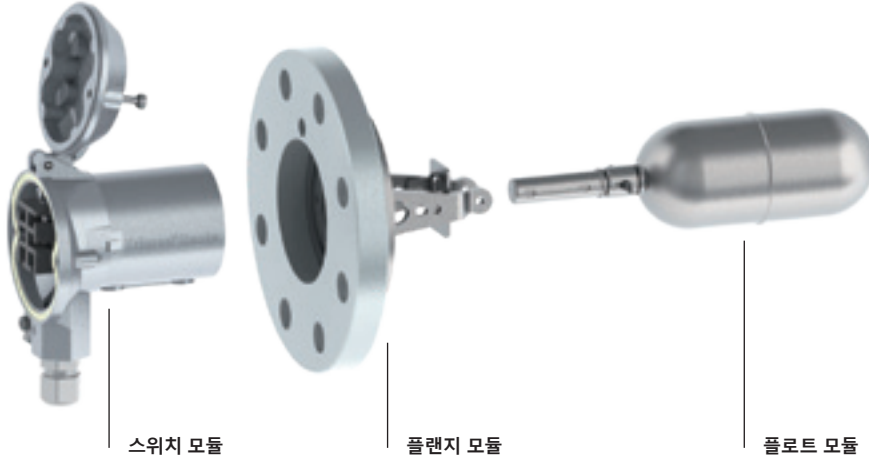
**SIL**  
IEC 61508/61511 SIL 3 Capable

### 상세 디자인

- 01 결선도
- 02 편리한 Self-lifting 접지 단자
- 03 결선용 Self-lifting 단자대
- 04 분리형 스위치 모듈 (스크류 2개 적용)
- 05 IP65: 일체형 몰드 씰, IP66/67/68: O-링 씰
- 06 편리한 등전위분당
- 07 커버용 캡티브 스크류
- 08 일체형 커버
- 09 내해수성 케이스 (다이캐스팅 알루미늄 / 크롬도금 알루미늄 / 스테인리스강)
- 10 넓은 내부 공간 (케이블 포선 용이)
- 11 케이블 글랜드 포함 (방폭형 제외)
- 12 전기/전자/공압 출력신호
- 13 자기반발 및 마이크로스위치 스냅액션에 의한 이중 스냅 효과
- 14 내부매체와 외부환경의 완벽한 구조적 분리



## 3단 분리형 모듈 디자인 : 3 단 모듈의 조합으로 다양한 스위치 구성



### 스위치 모듈

- 스위치 : 마이크로 스위치 / 근접 스위치
- SPDT 및 2 x SPDT
- 공압식 On/Off 출력 : 최대 10 bar
- 공압식 비례출력 : 0.2~1 bar
- 케이스 : 알루미늄 또는 스테인리스 스틸 (CrNiMo)
- 고온 및 저온용 : -196 °C ~ 400 °C
- 보호등급 : IP65~IP68
- 방폭형 : ATEX, IECEx, UKCA Ex
- 완벽한 결선을 위한 Self-lifting 단자대
- Safety Integrity Level (SIL) : SIL1 & SIL2

### 플랜지 모듈

- 사각형 플랜지 : 스테인리스 스틸 (CrNiMo / SS 1.4408) / PCD 92 mm
- EN/DIN, ANSI 및 JIS 규격 산업용 플랜지
- 특수 플랜지 : PCD 98/105/114 mm
- 스테인리스 스틸 (CrNiMo) 고정 플랜지
- P265GH 및 스테인리스 스틸 재질 복합 플랜지
- Hastelloy 재질 특수 플랜지
- DN 65~150 / 3"~6"
- PN 16~250 / Class 150~1500 / 5K~63K
- 플랫 실 / 탭앤그루버 / 링조인트 등

### 플로트 모듈

- 고정 스위칭 거리 : 12 mm
- 펌프 제어 스위칭 거리 : 수직 최대 2840 mm / 수평 최대 557 mm
- 재질 : 스테인리스 스틸 (CrNiMo) 및 하스텔로이 플로트
- NACE 규격 플로트
- 플라스틱 플로트 : PP 및 PTFE
- 최대 사용 압력 (스테인리스 스틸 타입) : 250 bar
- 경계면 감시용 플로트 모듈
- 폴리아미드 또는 Halar 코팅 처리된 스테인리스 스틸 플로트

## 효율적 표준 부품을 이용한 고객 특수 사양

### 사이드(평면형) 설치용 구성

- 01 스위치 : 마이크로 스위치 / 근접 스위치 / 방폭형
- 02 공압식 스위치 : ON/OFF 또는 비례출력
- 03 보호등급 (수중 설치용) : IP68
- 04 열교환 타입 : 초고온 / 초저온용
- 05 사각형 표준 플랜지 : 스테인리스 스틸 / PCD 92 mm
- 06 EN/DIN, ANSI 및 JIS 규격 산업용 플랜지 : PP / PTFE
- 07 EN/DIN, ANSI 및 JIS 규격 산업용 플랜지 : 스테인리스 스틸 / 하스텔로이
- 08 고정 스위칭 거리
- 09 긴 스위칭 거리용 연장봉
- 10 스위칭 동작 위치 수정용 연장봉
- 11 고품질이 혼합된 매체용 보호벨로우즈
- 12 스위칭 거리 조정가능 펌프제어용 스위치
- 13 부식성 매체용 플라스틱 제품
- 14 이중 밀도 매체의 경계면 감시용
- 15 상부(수직) 설치형 제품
- 16 상부(수직) 설치용 연장봉 제품



01



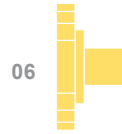
05



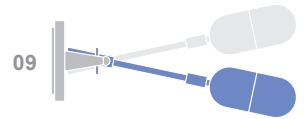
08



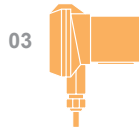
02



06



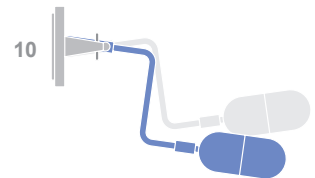
09



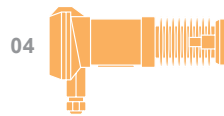
03



07



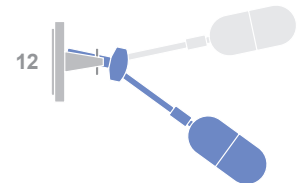
10



04



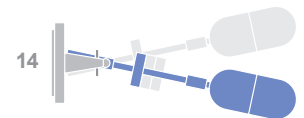
11



12

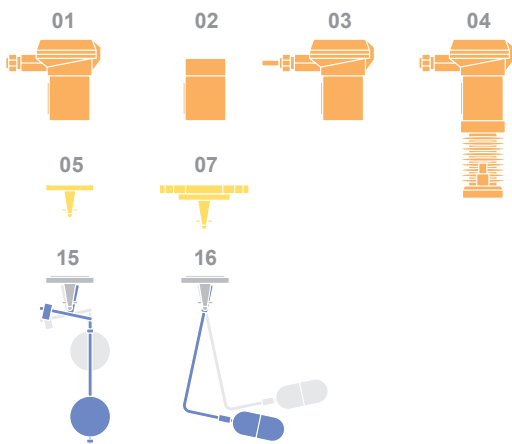


13



14

### 상부(수직형) 설치용 구성



## Trimod´Besta 표준 사양: 다양성 / 견고성 / 경제성

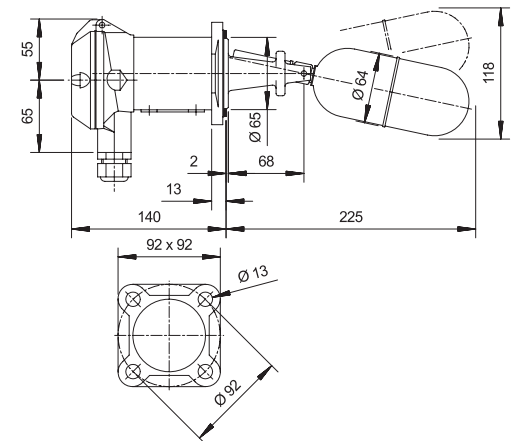


Trimod´Besta 는, 고온, 빙점의 추위, 저밀도, 진공 또는 고압 등의 환경에 폭 넓게 적용될 수 있는 제품군을 갖추고 있어, 언제 어디서나 사용될 수 있는 다양한 솔루션을 제공합니다.

### The most popular switches

#### A 01 041 – 경보, 리미트 및 제어 기능

공칭 압력	PN 25 (EN/DIN)
사용 온도	0 ~ 300 °C
주위 온도	0 ~ 70 °C
액체 밀도	0.7 kg/dm <sup>3</sup>
스위칭 거리	12 mm (고정)
접액부 재질	스테인리스 스틸 (CrNiMo)
스위치 모듈 재질	내해수성 알루미늄 다이캐스팅
플랜지	사각형 / PCD 92 mm
스위치 종류	은접점 마이크로스위치 SPDT
스위치 용량	250 VAC 5A / 30 VDC 5A
보호등급	IP65
설치 길이	226 mm
Safety Integrity Level (SIL)	SIL1 (AA 01 041 : SIL2)



### Similar Types

A 01 04	A 01 041 과 동일 옵션: 연장봉 G1, G2, G3 적용가능
5A 01 041	부식성 환경용 스테인리스 스틸 케이스 (CrNiMo)
2A 01 041	크롬 도금 스위치 케이스
A 01 07	저밀도용 : 0.5 kg/dm <sup>3</sup>

**A 01 051 ~ A 01 054 – 불순물 함유 매체용 보호 벨로우즈 적용****A 01 051**

벨로우즈 재질	페부난
사용 온도	0 ~ 120 °C
Safety Integrity Level (SIL)	SIL 1 (AA 01 051: SIL 2)

**A 01 052**

벨로우즈 재질	실리콘
사용 온도	0 ~ 200 °C
Safety Integrity Level (SIL)	SIL 1 (AA 01 052: SIL 2)

**A 01 053**

벨로우즈 재질	FPM
사용 온도	0 ~ 200 °C
Safety Integrity Level (SIL)	SIL 1 (AA 01 053: SIL 2)

**A 01 054**

벨로우즈 재질	PTFE
사용 온도	0 ~ 250 °C
Safety Integrity Level (SIL)	SIL 1 (AA 01 054: SIL 2)

설치 길이	253 mm
액체 밀도	0.75 kg/dm <sup>3</sup>
기타 기술사양	A 01 041과 동일

**Similar Type****A 01 051E15**

폐수 및 폐수탱크용  
A 01 051과 기술사양 유사

**스위칭 거리 수동 조정 가능 타입****A 01 090 ~ A 01 093 – 펌프제어와 같은 2점점 제어용****A 01 090**

스위칭 거리 조정 범위	37 ~ 218 mm
--------------	-------------

**A 01 091**

스위칭 거리 조정 범위	56 ~ 317 mm
--------------	-------------

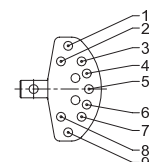
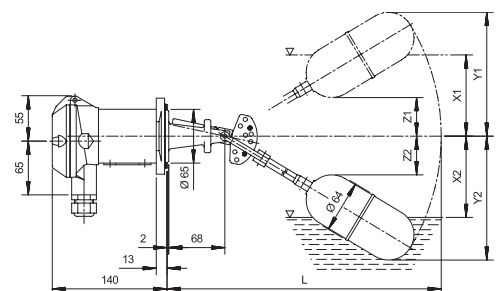
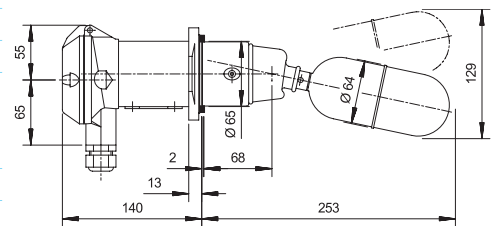
**A 01 092**

스위칭 거리 조정 범위	83 ~ 442 mm
--------------	-------------

**A 01 093**

스위칭 거리 조정 범위	97 ~ 557 mm
--------------	-------------

설치 길이	278 ~ 561 mm, (타입별 상이)
액체 밀도	최소 0.75 kg/dm <sup>3</sup>
Safety Integrity Level (SIL)	SIL 1 (AA 01 090 ~ AA 01 093: SIL 2)
기타 기술사양	A 01 041과 동일



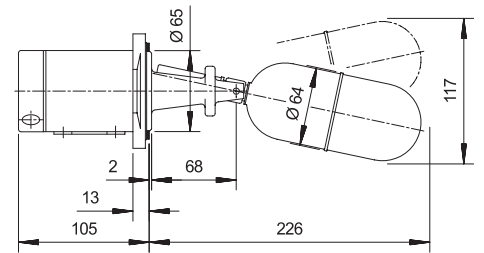
## 공압 스위치

## P 01 04 – 공압 리미트 스위치

기능	ON/OFF (3/2 way 밸브)
최대 제어 압력	최대 10 bar
공칭 압력	PN 25 (EN/DIN)
사용 온도	1 ~ 250 °C
주위 온도	1 ~ 80 °C
액체 밀도	최소 0.7 kg/dm <sup>3</sup>
스위칭 거리	12 mm (고정)
제어용 공기 연결	G 1/8" (BSPP) inside thread (내부 나사산)
접액부 재질	스테인리스 스틸 (CrNiMo)
케이스 재질	내해수성 알루미늄 다이캐스팅

## 선택 사양

5P 01 04	스테인리스 스틸 디자인
FP 01 04	방폭용 적합성선언서 발급 (DoC)



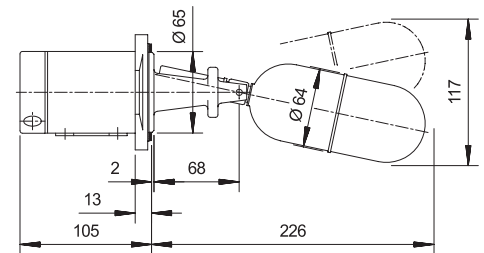
## 공압식 제어기

## M 01 04 – 공압식 제어기

기능	비례제어
공급 압력	1.4 bar
출력 신호	0.2 ~ 1 bar
공칭 압력	PN 25 (EN/DIN)
사용 온도	1 ~ 250 °C
주위 온도	1 ~ 80 °C
액체 밀도	최소 0.7 kg/dm <sup>3</sup>
제어 범위	연결봉 불포함 : 30 mm 연결봉 포함 : 230 mm
제어용 공기 연결	G 1/8" (BSPP) inside thread (내부 나사산)
접액부 재질	스테인리스 스틸 (CrNiMo)
케이스 재질	내해수성 알루미늄 다이캐스팅

## 선택 사양

5M 01 04	스테인리스 스틸 디자인
FM 01 04	방폭용 적합성선언서 발급 (DoC)

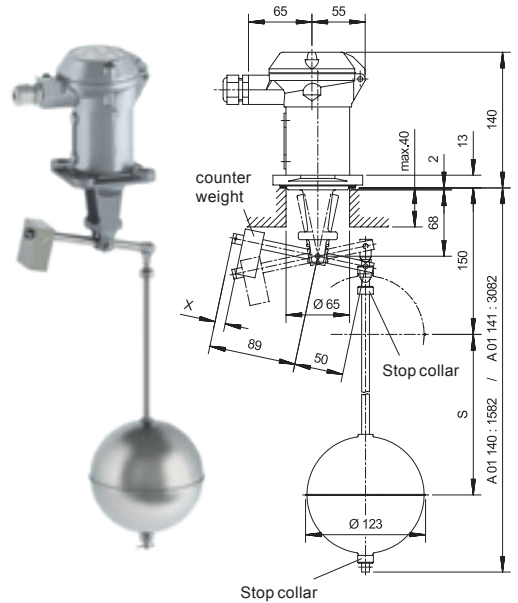




상부(수직)형 스위치

A 01 140 및 A 01 141 – 상부 설치용

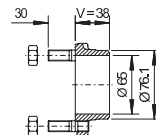
기능	2접점 제어 (펌프) 또는 1 스위치 접점 (경보)
공칭 압력	PN 16 (EN/DIN)
사용 온도	0 ~ 300 °C
주위 온도	0 ~ 70 °C
액체 밀도	펌프 제어 : 최소 0.45 kg/dm <sup>3</sup> 경보 : 최소 0.30 kg/dm <sup>3</sup>
스위칭 거리	A 01 140: 12 ~ 1340 mm A 01 141: 12 ~ 2840 mm
접액부 재질	스테인리스 스틸 (CrNiMo)
케이스 재질	내해수성 알루미늄 다이캐스팅
플랜지	사각형 / PCD 92 mm
스위치 종류	은접점 마이크로스위치 SPDT
스위치 용량	250 VAC, 5A / 30 VDC, 5A
보호등급	IP65
Safety Integrity Level (SIL)	SIL 1 (AA 01 140~AA 01 141 : SIL2)



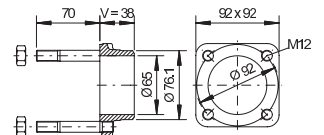
상대 플랜지 사용시 플로트 스위치 설치 편리

상대 플랜지 V = 38 mm

2829.1*	재질 : GP240GH	Stud: 5.8
2829.2	재질 : GP240GH	Stud: 5.8
2831.3*	재질 : 1.4408	Stud: A2
2831.4	재질 : 1.4408	Stud: A2



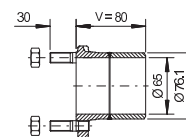
2829.1 & 2831.3



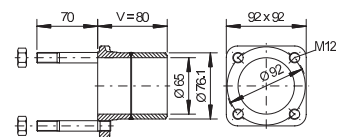
2829.2 & 2831.4

상대 플랜지 V = 80 mm

2829.1V80*	재질 : GP240GH	Stud: 5.8
2829.2V80	재질 : GP240GH	Stud: 5.8
2831.3V80*	재질 : 1.4408	Stud: A2
2831.4V80	재질 : 1.4408	Stud: A2



2829.1V80 & 2831.3V80



2829.2V80 & 2831.4V80

\* 테스트 액추에이터와 사용 불가

테스트 액추에이터

테스트 액추에이터 사용시 필드에서 가동중인 레벨 스위치를 주기적으로 스위치(마이크로스위치, 근접스위치, 공압식 밸브)기능과 플로트의 움직임을 수동으로 검사 할 수 있습니다.

2382	재질 : CrNi	오링 : FPM
2383	재질 : CrNi	오링 : EPDM



## 다양한 분야에 적합한 Trimod`Besta 산업용 스위치



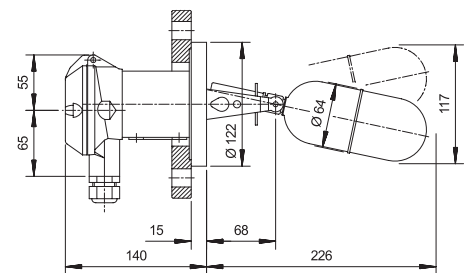
Trimod`Besta 스위치의 광범위한 장점들은 산업용에서 더욱 진가를 발휘합니다. Trimod`Besta 스위치는 고압, 부식성 매체 및 400도까지의 고온 프로세스에서 최상의 선택권을 제시합니다.

**SIL**  
IEC 61508/61511 SIL 3 Capable

### 대표적 Trimod`Besta 산업용 스위치

#### A 22C 04 – 경보, 리미트 및 제어 기능

공칭 압력	PN 40 (EN/DIN)
사용 온도	0 ~ 330 °C
주위 온도	0 ~ 70 °C
액체 밀도	최소 0.7 kg/dm <sup>3</sup>
스위칭 거리	12 mm (고정)
접액부 재질	스테인리스 스틸 (CrNiMo)
슬립온 플랜지	탄소강(P265GH) 아연도금 및 내부식처리
케이스 재질	내해수성 알루미늄 다이캐스팅
플랜지	DN 65, PN 40 EN 1092-1
플랜지 면	Smooth raised face, form B1
스위치 종류	은접점 마이크로스위치 SPDT
스위치 용량	250 VAC, 5A / 30 VDC, 5A
보호등급	IP65
무게	5.4 kg
설치 길이	226 mm
Safety Integrity Level (SIL)	SIL 1 (AA 22C 04: SIL 2)



EN 1092-1 규격 플랜지	DN 65 ~ DN 150 PN 16 ~ PN 250
------------------	----------------------------------

ANSI B16.5 규격 플랜지	DN 3" ~ DN 6" PN cl. 150 ~ PN cl. 1500
-------------------	---

JIS B 2220 규격 플랜지	DN 65 ~ DN 125 PN 5K ~ PN 63K
-------------------	----------------------------------

## 고부식성 매체용 Trimod'Besta 플라스틱 제품

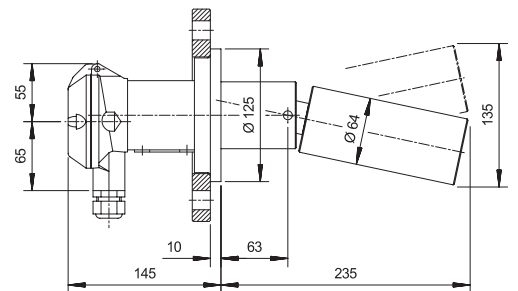


모든 접액부는 PP 또는 PTFE와 같은 내부식성이 강한 플라스틱 재질로 제작되며, EN/DIN, ANSI 및 JIS 규격의 산업용 플랜지로 공급 가능합니다.

### 대표적 Trimod'Besta 플라스틱 스위치

#### A 304 98 – PTFE 재질 스위치, 경보, 리미트 및 제어 기능

공칭 압력	PN 6 max. 6 bar (65°C 기준) max. 4.5 bar (100°C 기준) max. 3 bar (200°C 기준)
사용 온도	0 ~ 200 °C
주위 온도	0 ~ 70 °C
액체 밀도	최소 0.75 kg/dm <sup>3</sup>
스위치 거리	12 mm (고정)
접액부 재질	25 % 유리섬유강화 PTFE
슬립온 플랜지	탄소강(P265GH) 아연도금 및 내부식처리
케이스 재질	내해수성 알루미늄 다이캐스팅
플랜지	DN 80 / PN 10 (EN1092-1)
플랜지 면	Smooth raised face, form B1
스위치 종류	은접점 마이크로스위치 SPDT
스위치 용량	250 VAC 5A / 30 VDC 5A
보호등급	IP65
무게	5 kg
설치 길이	235 mm



EN 1092-1 규격 플랜지	DN 80 ~ DN 150 PN 10
ANSI B16.5 규격 플랜지	DN 3" ~ DN 6" PN cl. 150
JIS B 2220 규격 플랜지	DN 80 ~ DN 150 PN 10K

## 오대양을 누비는 선박들의 안전한 항해를 보장하는 수 많은 Trimod'Besta 스위치

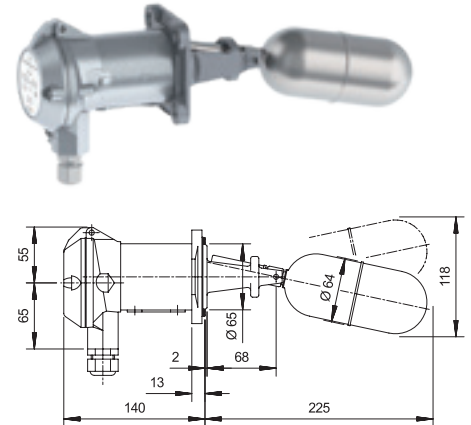


1967년 이래로 Trimod'Besta 레벨 스위치는 조선 산업에서 큰 성공을 거두고 있으며, 전세계 유조선, 유람선, 컨테이너선 및 잠수함을 비롯하여, 쾌속 쌍둥선과 최강의 크레인선에 설치되어 사용되고 있습니다.

### 최고 인기 제품

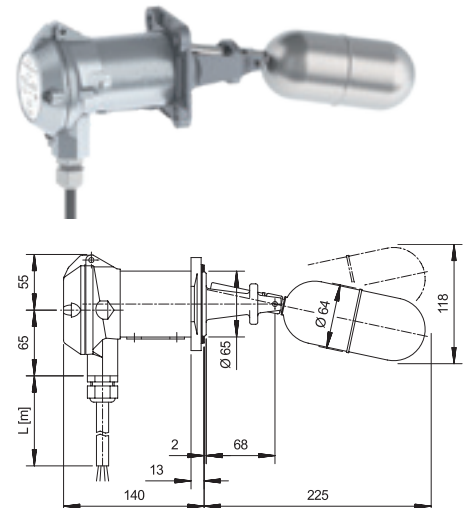
#### A 01 041 - 만능 제품

공칭 압력	PN 25 (EN/DIN)
사용 온도	0 ~ 300 °C
주위 온도	0 ~ 70 °C
액체 밀도	0.7 kg/dm <sup>3</sup>
스위칭 거리	12 mm (고정)
접액부 재질	스테인리스 스틸 (CrNiMo)
케이스 재질	내해수성 알루미늄 다이캐스팅
플랜지	사각형 / PCD 92 mm
스위치 종류	은접점 마이크로스위치 SPDT
스위치 용량	250 VAC, 5A / 30 VDC, 5A
보호등급	IP65
설치 길이	225 mm
Safety Integrity Level (SIL)	SIL 1 (AA 01 041: SIL 2)



#### U3A 01 041 - 수중형 IP68

공칭 압력	PN 25 (EN/DIN)
사용 온도	-30 ~ 80 °C
주위 온도	-30 ~ 80 °C
보호등급	IP68, 스위치 케이스 수심 100 m 방수
케이블 길이	3 m (또는 주문 사양)
케이블 종류	네오프렌 (H07 RN-F)
Safety Integrity Level (SIL)	SIL 1 (U3AA 01 041: SIL 2)
기타 기술사양	A 01 041 과 동일



## Trimod'Besta 스위치 선급인증 및 등록증



ClassNK



Trimod'Besta 레벨 스위치는 선박 분야의 선급인증과 등록증을 획득하였습니다.  
홈페이지에서 확인하십시오.

### 선급인증 획득 현황

- American Bureau of Shipping, ABS
- Bureau Veritas, BV
- Det Norske Veritas, DNV
- Lloyd's Register of Shipping, LRS
- Registro Italiano Navale, RINA
- Russian Maritime Register of Shipping, RMRS
- Nippon Kaiji Kyōkai, ClassNK



호주 Incat 조선소에서 건조한 91 m 길이의 쌍동선 Cat Link V.  
이 배는 대서양 횡단 시에 41.28 knots 속력의 신기록을 세웠습니다.

Trimod'Besta 레벨 스위치 AA 01 04 와 AA 01 093이 레벨 감시 및 조절용으로 설치되었습니다.

## 신뢰성을 위한 선택 Trimod'Besta



안정적 성능과 긴 수명을 보장하는 Trimod'Besta 레벨 스위치는 석유화학 플랜트 및 해양 플랫폼에서도 검증되었습니다.

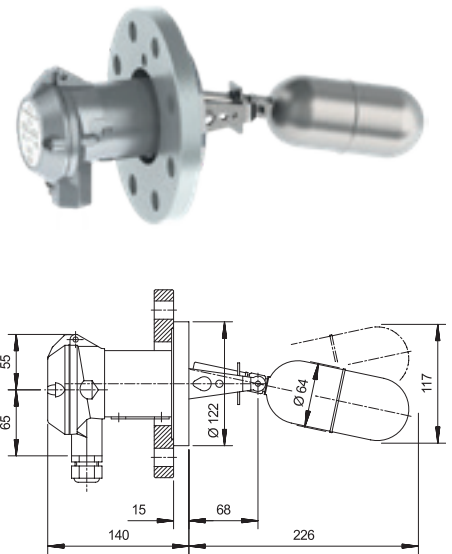
EN/DIN, ANSI 및 JIS 규격 플랜지를 지원합니다.



### 방폭용 대표적 산업용 스위치

#### ZK8 22C 041 – 완전 밀폐형 경보, 리미트 및 제어 기능

방폭 등급	Ex eb db IIC T6...T5 Ga/Gb
EU 방폭 인증	EPS 12 ATEX 1430X
공칭 압력	PN 40 (EN/DIN)
사용 온도	-30 ~ 200 °C
주위 온도	-45 ~ 80 °C
액체 밀도	최소 0.7 kg/dm <sup>3</sup>
스위칭 거리	12 mm (고정)
접액부 재질	스테인리스 스틸 (CrNiMo)
슬립온 플랜지	탄소강(P265GH) 아연도금 및 내부식처리
케이스 재질	내해수성 알루미늄 다이캐스팅
플랜지	DN 65 / PN 40 (EN1092-1)
플랜지 면	raised face, form B1
스위치 종류	은접점 마이크로스위치 SPDT
스위치 용량	250 VAC 5A / 30 VDC 5A
보호등급	IP67
Safety Integrity Level (SIL)	SIL 1 (ZKK8 22C 041: SIL 2)



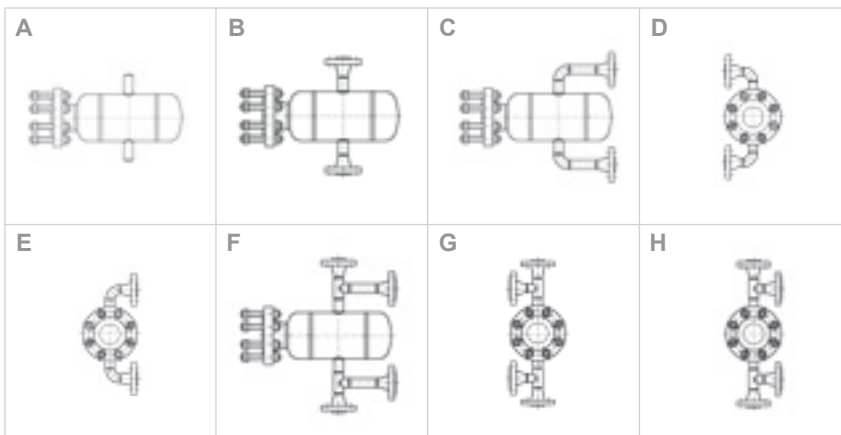
## Trimod Besta 리미트 스위치 / 고객맞춤 플로트 챔버



용기에 직접 설치가 어려울 경우, Trimod Besta 레벨 스위치는 용기 외부에서 사이드(수평형) 마운팅 타입 설치가 가능한 플로트 챔버를 공급합니다.

- 2014/68/EU (PED) 규정 준수

Trimod Besta 는 정밀하고 완벽히 테스트되어 최적의 설치를 하도록 준비된 제품을 공급합니다.



### 자료 및 서비스

- 2014/68/EU 규정에 따른 적합성 선언서 (Declaration of conformity)
- 구조 및 내압시험 성적서
- 자재목록 및 자재성적서 3.1
- 초음파, X선, 염료침투탐상법 등 비파괴 재료시험
- 철저한 기초작업 및 보호 코팅

# Trimod<sup>B</sup>Besta

## Bachofen AG

Ackerstrasse 42  
CH-8610 Uster, Switzerland  
Phone +41 44 944 11 11  
Fax +41 44 944 12 33  
info@trimodbesta.com  
www.trimodbesta.com

## 품질관리

Bachofen사는 1994년 이래로 ISO 9001 규정에 의거하여 품질관리를 진행하고 있습니다.

## 상표등록

Trimod 와 Besta는 스위스 Bachofen사의 등록 상표입니다.

## Homepage

www.trimodbesta.com 에서 지역 대리점 및 서비스 파트너를 확인하시기 바랍니다.

보다 자세한 정보는 www.trimodbesta.com에서 카탈로그를 다운받아 확인할 수 있습니다.

## 적용분야



조선업



오일 & 가스



화학 & 석유화학



발전소



플랜트 엔지니어링



물(수질) 관리