

限位开关



Trimod Besta

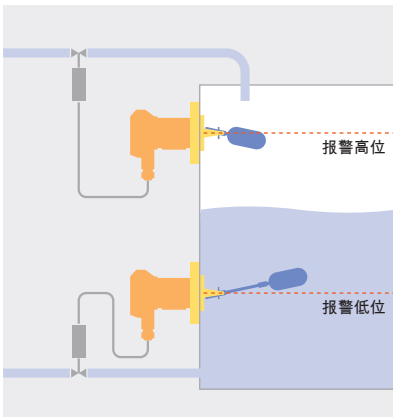
Level measurement A brand of Bachofen AG
www.trimodbesta.com

使用Trimod Besta来报警、测量与控制

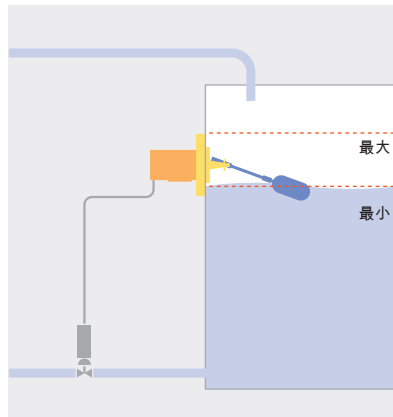


开关模块、法兰模块和浮子模块均根据流程参数和所需功能选择。这通过标准元件来对不同问题提供具体的解决方案，并且使价格/性能比达到最大程度。

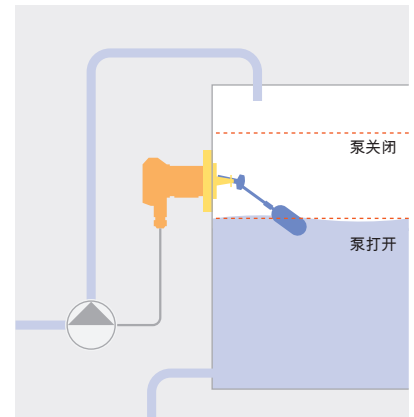
高位/低位限制阀



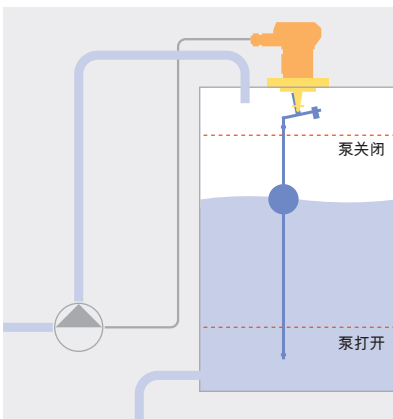
气动闭环控制



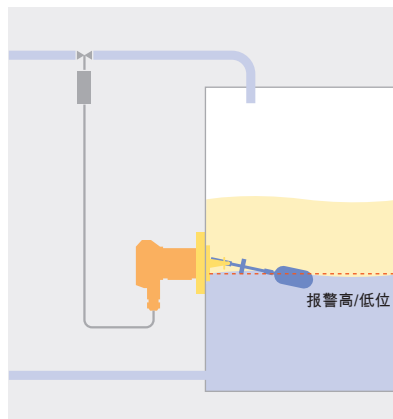
泵和阀控制



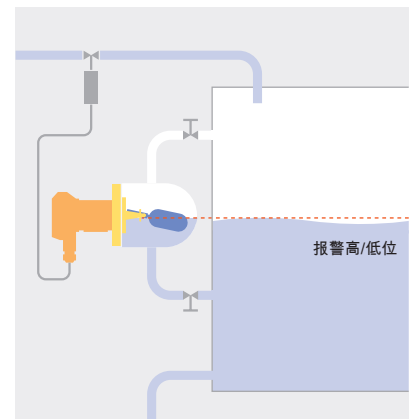
泵和阀控制



分离层限制



外部灌注水平监控



任何时候均可靠、用户友好并且便于结合

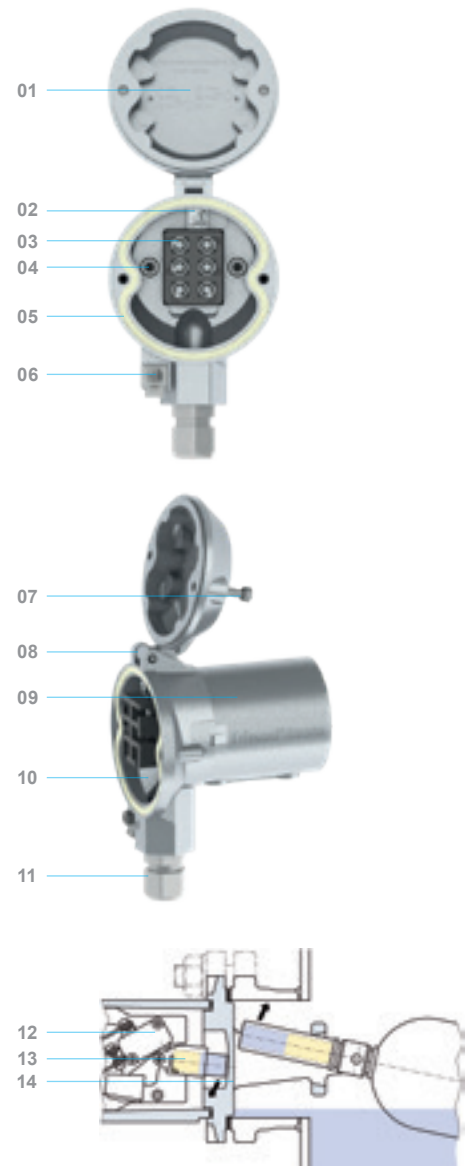


Trimod'Besta限位开关具有独一无二的强度。它们均易于操作并且可快速连接。当然盖子和螺丝从不会丢失。

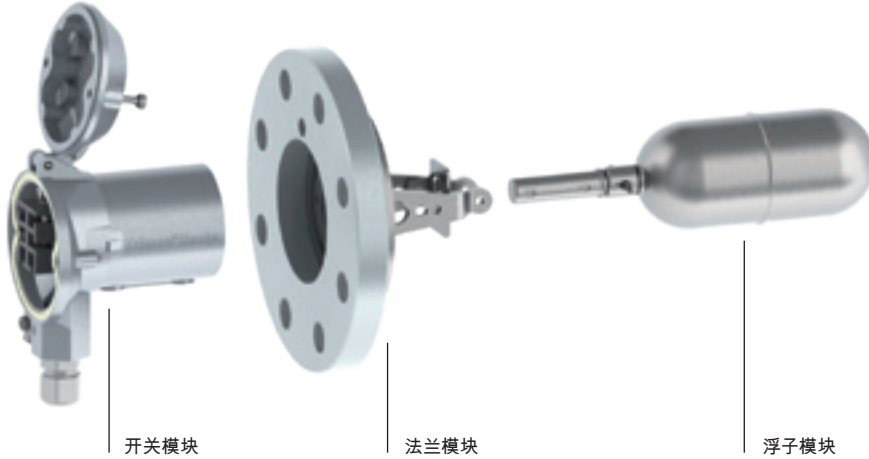
SIL
IEC 61508/61511 SIL 3 Capable

质量-细节至上

- 01 内盖上有接线图
- 02 易于接近的自提式接地端子
- 03 自提式端子
- 04 开关模块只需两个螺丝即可拆开。
- 05 防脱模压密封：用于IP65的平垫片，用于IP66/IP67和IP68的O形环
- 06 易于接近的等电位联结
- 07 外覆螺旋
- 08 防脱盖
- 09 采用耐海水压铸铝材料、铬化铝或不锈钢制成的外壳
- 10 由于有许多空间，并且容许粗电缆弯曲，因此电缆接线简单
- 11 提供电缆密封（不含防爆型式）
- 12 电气、电子和气动输出信号
- 13 通过磁斥力和微动开关快动作达到双快效应
- 14 介质与周围采用机械属性牢固的隔离方式



三模块概念使之成为可能：无限种开关



开关模块

- 开关元件：微动开关和接近开关
- SPDT和2xSPDT
- 带有开/关输出的气动装置
- 带有比例输出的气动装置
- 铝制和不锈钢外壳
- 高温和低温型式；-196°C to 400°C
- IP65至IP68的保护级别
- 防爆型式；ATEX, IECEx, UKCA Ex
- 用于完美连接的自提端子
- Safety Integrity Level (SIL), SIL 1 和 SIL 2

法兰模块

- SS1.4408方形法兰，92毫米的节圆直径 (PCD)
- EN/DIN, ANSI和JIS工业法兰
- 节圆直径为98、105和114毫米的特殊法兰
- 不锈钢制固定法兰
- P265GH和不锈钢制组合法兰
- 耐盐酸镍基合金特殊法兰
- DN65至150, 3"至6"
- PN16至250, 150至1500级, 5K至63K
- 平封, 榫槽面, 环接

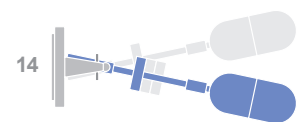
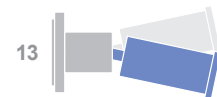
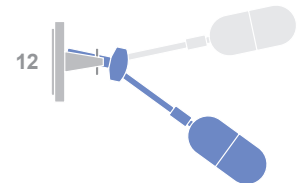
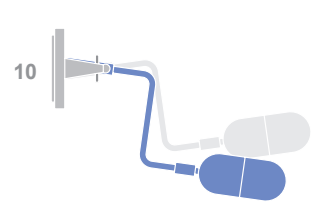
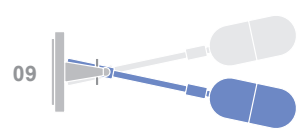
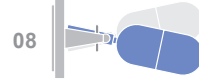
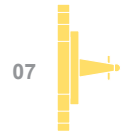
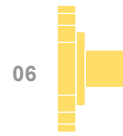
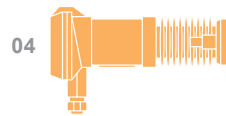
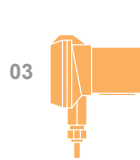
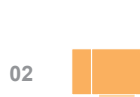
浮子模块

- 12毫米的固定开关距离
- 便于进行泵控制的可调开关距离
- 最大垂直距离为2840毫米，最大水平距离为557毫米
- CrNiMo和耐盐酸镍基合金不锈钢浮子
- 符合NACE的浮子
- 聚丙烯、聚偏二氟乙烯和聚四氟乙烯塑料浮子
- 操作压力最大达250 bar的不锈钢型式
- 用于分离层的浮子模块
- 带有聚酰胺和海拉尔涂层的不锈钢浮子

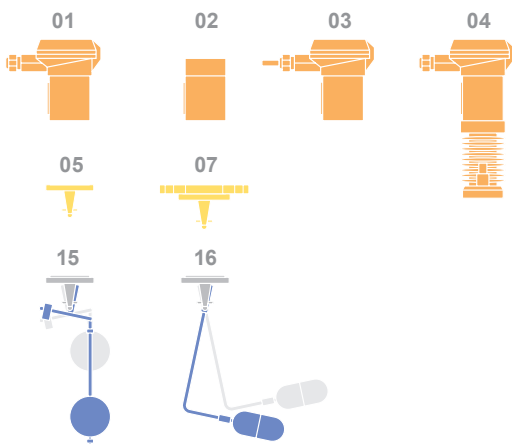
基于经济有效的标准元件为客户定制解决方案

侧装型组合

- 01 带有微动开关或接近开关,同时有符合的防爆 型式可用
- 02 带有开/关或比例输出的气动开关模块
- 03 具有用于水底用途的IP68保护
- 04 带有适于极高或极低操作温度的热交换器
- 05 不锈钢方形标准法兰, 92毫米的节圆直径
- 06 符合EN/DIN、ANSI和JIS的聚丙烯和聚四氟乙烯 工业法兰
- 07 符合EN/DIN、ANSI和JIS的不锈钢和耐盐酸镍基 合金工业法兰
- 08 具有固定开关距离
- 09 具有用于校正开关距离的连杆延伸段,
- 10 用于校正开关点的连杆延伸段
- 11 具有用于清除脏污介质的保护性波纹管
- 12 通过可调开关距离进行泵控制
- 13 用于防止侵蚀性介质的塑料型式
- 14 用于监测两种不同重力的介质之间分离层
- 15 垂直安装
- 16 用于带杆延长的垂直安装



顶装型组合



Trimod´Besta标准范围：通用、坚固和经济性



Trimod´Besta是一种灵活的解决方案。无论何时何地，它可在任何地方投入使用。它的多用性非常广泛，包括高温、严寒、低密度、真空或者高压用途。

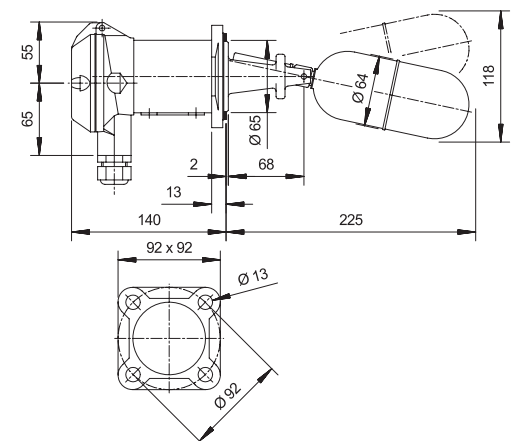
最受欢迎的开关

型号A 01 041 报警、限位和控制功能

额定压力	符合EN/DIN的PN25
操作温度	0至3000C
周围温度	0至700C
液体密度	0.7 kg/dm ³
开关距离	12毫米，固定
浸湿材料	不锈钢 (CrNiMo)
开关模块材料	耐海水压铸铝材料
法兰	方形，92毫米的节圆直径
开关元件	SPDT微动开关
开关容量	250 VAC, 5A 30 VDC, 5A
保护类别	IP65
安装深度	226毫米
Safety Integrity Level (SIL)	SIL 1 (型号 AA 01 041: SIL 2)

类似型号

型号 A 01 04	同A 01 041，此外，可使用G1、G2和G3连杆延伸段。
型号 5A 01 041	用于腐蚀性环境，外壳专门用不锈钢制成
型号 2A 01 041	采用铬化开关外壳
型号 A 01 07	适用于0.5kg/dm ³ 的低密度



型号A 01 051 to A 01 054 带有波纹管, 用于清除脏污介质

型号A 01 051

保护用波纹管	丁腈橡胶
操作温度	0 至 120°C
Safety Integrity Level (SIL)	SIL 1 (型号 AA 01 051: SIL 2)

型号A 01 052

保护用波纹管	硅
操作温度	0 至 200°C
Safety Integrity Level (SIL)	SIL 1 (型号 AA 01 052: SIL 2)

型号 A 01 053

保护用波纹管	FPM
操作温度	10 至 200°C
Safety Integrity Level (SIL)	SIL 1 (型号 AA 01 053: SIL 2)

型号 A 01 054

保护用波纹管	聚四氟乙烯
操作温度	0 至 250°C
Safety Integrity Level (SIL)	SIL 1 (型号 AA 01 054: SIL 2)

安装深度	253 毫米
液体密度	0.75 kg/dm ³
其他技术数据	同A 01 041

类似型号

型号 A 01 051E15 适于废水和废物槽的特殊型式。技术数据与A01 051类似

手动调节开关距离

型号A 01 090至A 01 093 适于两点控制, 如泵控制

型号 A 01 090

可调开关距离	37 至218 毫米
--------	------------

型号 A 01 091

可调开关距离	56 至317 毫米
--------	------------

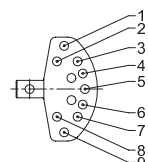
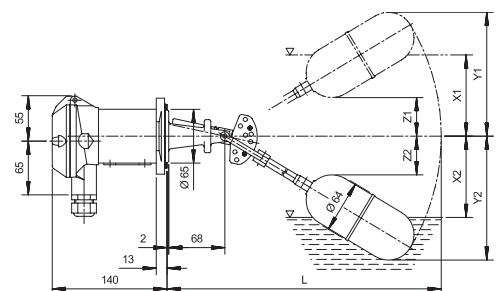
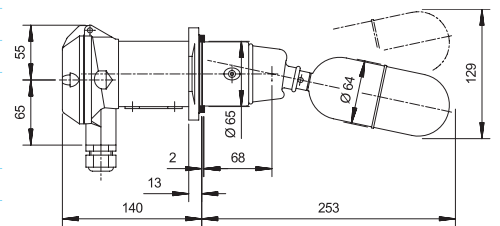
型号 A 01 092

可调开关距离	83 至442 毫米
--------	------------

型号 A 01 093

可调开关距离	97 至557 毫米
--------	------------

安装深度	278至561毫米, 依具体型号而定
液体密度	最低为 0.75 kg/dm ³
Safety Integrity Level (SIL)	SIL 1 (型号AA 01 090至AA 01 093: SIL 2)
其他技术数据	同A 01 041



标准开关

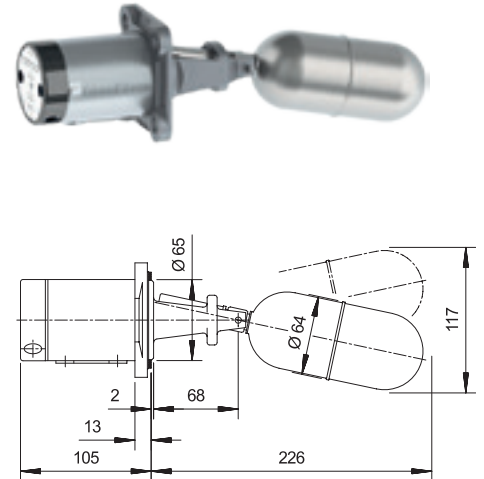
气动开关

型号 P 01 04 气动限位开关

功能	三通/双通阀
控制空气	最高为 10 bar
额定压力	符合EN/DIN的PN 25
操作温度	1 至 250°C
周围温度	1 至 80°C
液体密度	最低为 0.7 kg/dm ³
开关距离	12 毫米, 固定距离
控制连接	G 1/8" (BSPP) 内螺纹
浸湿材料	不锈钢 (CrNiMo)
开关模块材料	耐海水压铸铝材料

选件

型号 5P 01 04	全部为不锈钢设计
型号 FP 01 04	附有用于防爆区域的合格证书



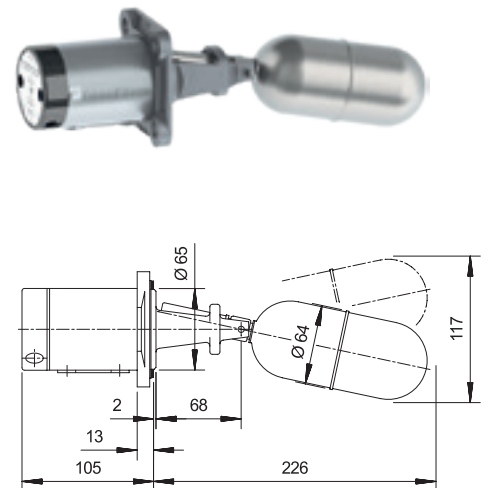
气动控制器

型号 M 01 04 气动控制器

功能	比例控制器
供应压力	1.4 bar
额定压力	0.2 至 1 bar
输出信号	符合EN/DIN的PN 25
操作温度	1至250°C
周围温度	1至80°C
液体密度	最低为 0.7 kg/dm ³
控制范围	带连杆: 30毫米 不带连杆: 230毫米
控制连接	G 1/8" (BSPP) 内螺纹
浸湿材料	不锈钢 (CrNiMo)
开关模块材料	耐海水压铸铝材料

选件

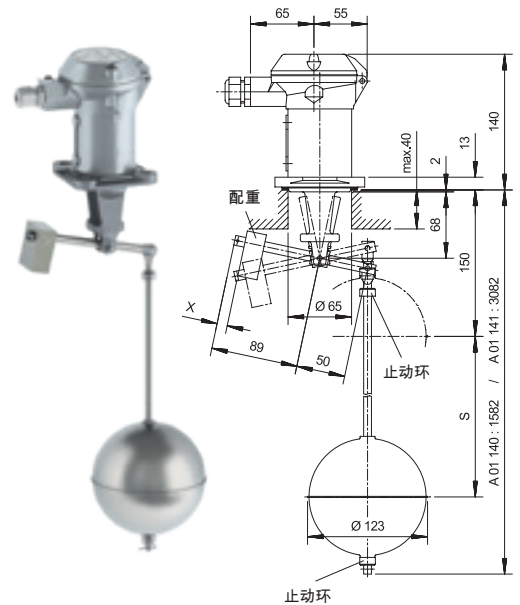
型号 5M 01 04	全部为不锈钢设计
型号 FM 01 04	附有用于防爆区域的合格证书



垂直开关

型号A 01 140 与 A 01 141 顶部安装式

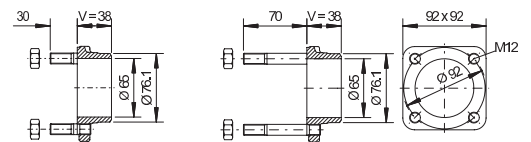
功能	双点控制 (泵控制) 或单个开关点 (报警)
额定压力	符合EN/DIN的PN 16
操作温度	0 至 300°C
周围温度	0 至 70°C
液体密度	泵控制: 最低 0.45 kg/dm ³ 报警: 最低 0.30 kg/dm ³
开关距离	A 01 140: 12 至1340毫米 A 01 141: 12 至2840毫米
浸湿材料	不锈钢 (CrNiMo)
开关模块材料	耐海水压铸铝材料
法兰尺寸	方形, 92毫米的节圆直径
开关元件	SPDT微动开关 带有银触点
开关电容	250 VAC, 5A 30 VDC, 5A
保护类别	IP65
Safety Integrity Level (SIL)	SIL 1 (型号AA 01 140 与 AA 01 141: SIL 2)



对接法兰 - 便于安装浮动开关

对接法兰 V = 38 mm

2829.1* 型	法兰: GP240GH	销钉材料: 5.8
2829.2 型	法兰: GP240GH	销钉材料: 5.8
2831.3* 型	法兰: 1.4408	销钉材料: A2
2831.4 型	法兰: 1.4408	销钉材料: A2

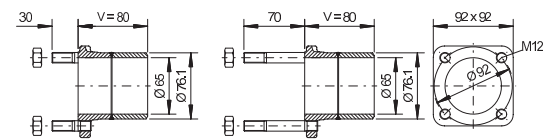


2829.1 & 2831.3 型

2829.2 & 2831.4 型

对接法兰 V = 80 mm

2829.1V80* 型	法兰: GP240GH	销钉材料: 5.8
2829.2V80* 型	法兰: GP240GH	销钉材料: 5.8
2831.3V80* 型	法兰: 1.4408	销钉材料: A2
2831.4V80* 型	法兰: 1.4408	销钉材料: A2



2829.1V80 & 2831.3V80 型

2829.2V80 & 2831.4V80 型

* 不使用测试装置

测试装置

使用测试装置可对已装入的开关进行定期、手动的功能测试。

可测试的项目为: 开关单元 (微型开关、接近初始器、气动阀门) 的功能与浮标偏向装置的功能

2382 型 材料: CrNi O圈: FPM

2383 型 材料: CrNi O圈: EPDM



适于各种挑战性用途的Trimod Besta工业开关



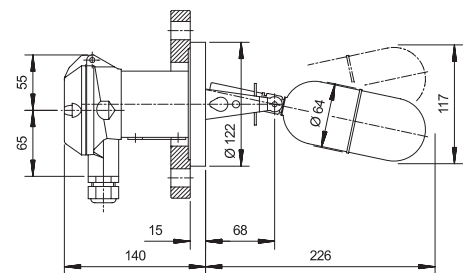
Trimod Besta开关范围广泛的好处在工业用途方面尤其突出。它们对于较高操作压力、腐蚀性介质和高达400°C的工作温度等情况来说为最佳选择。

SIL
IEC 61508/61511 SIL 3 Capable

标准Trimod Besta 工业开关

型号 A 22C 04 适于报警、限位和控制功能

额定压力	符合EN/DIN的PN40
操作温度	0 至 330°C
周围温度	0 至 70°C
液体密度	最低为 0.7 kg/dm ³
开关距离	12 毫米, 固定
浸湿材料	不锈钢 (CrNiMo)
平焊法兰	P265GH镀锌, 经钝化处理
开关模块材料	防海水压铸铝材料
法兰	DN65, PN40, 符合EN 1092-1
法兰面	凸面B1型
开关元件	SPDT微动开关 带有银触点
开关容量	250 VAC, 5A 30 VDC, 5A
保护	IP65
重量	5.4 千克
安装深度	226 毫米
Safety Integrity Level (SIL)	SIL 1 (型号AA 22C 04: SIL 2)



符合EN 1092-1的法兰	DN 65 至 DN 150 PN 16 至 PN 250
----------------	----------------------------------

符合 ANSI B16.5的法兰	DN 3" 至 DN 6" PN cl. 150 至 PN cl. 1500
------------------	---

符合JIS B 2220的法兰	DN 65 至 DN 125 PN 5K 至 PN 63K
-----------------	----------------------------------

适于各种高腐蚀性介质的Trimod Besta塑料开关

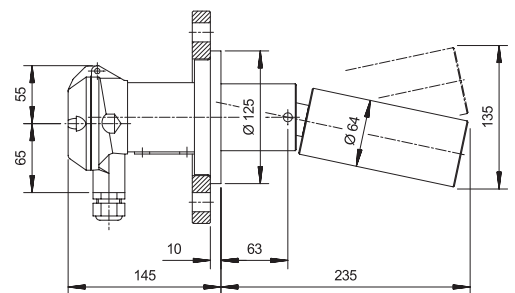


所有浸湿部件均由高级塑料(如聚丙烯、聚四氟乙烯或者聚偏二氟乙烯)制成。开关配有EN/DIN、ANSI和JIS等工业法兰来一同供货。

标准Trimod Besta 塑料开关

型号 A 304 98 聚四氟乙烯开关、报警、限位与控制功能

额定压力	符合EN/DIN的PN6 max. 6 bar 至 65°C max. 4.5 bar 至 100°C max. 3 bar 至 200°C
操作温度	0 至 200°C
周围温度	0 至 70°C
液体密度	最低为 0.75 kg/dm ³
开关距离	12 毫米, 固定
浸湿材料	含有25%玻璃纤维的聚四氟乙烯
平焊法兰	P265GH镀锌, 经钝化处理
开关模块材料	防海水压铸铝材料
法兰	DN80, PN10, 符合EN 1092-1
法兰面	平滑凸面B1型
开关元件	SPDT微动开关 带有银触点
开关电容	250 VAC, 5A 30 VDC, 5A
保护	IP65
重量	5 千克
安装深度 (水槽)	235 毫米



符合EN 1092-1的法兰	PN 10, DN 80 至 DN 150
符合 ANSI B16.5的法兰	PN cl. 150, DN 3" 至 DN 6"
符合JIS B 2220的法兰	PN 10K, DN 80 至 DN 150

成万上千种Trimod´Besta开关 确保船舶在我们的大海上安全航行

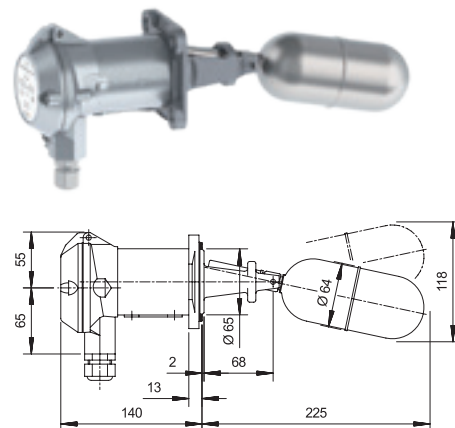


Trimod´Besta限位开关自1967年以来就成功用于造船业。它们安装在油轮、游轮和潜艇上，甚至在世界最快的双体船以及最坚固的起重船上也能看见其踪迹。

热门产品

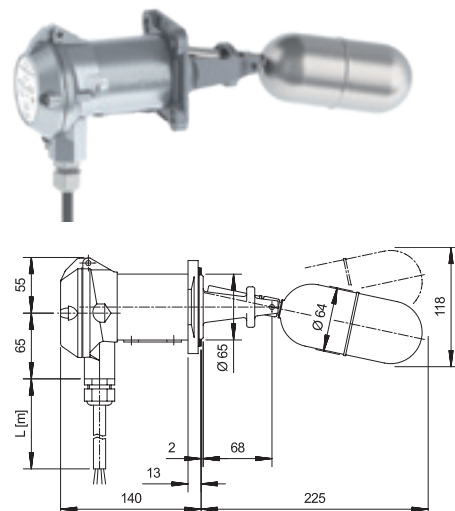
型号 A 01 041 万能型

额定压力	符合EN/DIN的PN25
操作温度	0至300°C
周围温度	0至70°C
液体密度	0.7 kg/dm ³
开关距离	12 毫米, 固定
浸湿材料	不锈钢 (CrNiMo)
开关模块材料	防海水压铸铝材料
法兰	方形, 92毫米的节圆直径
开关元件	SPDT微动开关 带有银触点
开关电容	250 VAC, 5A 30 VDC, 5A
保护	IP65
安装深度 (水槽)	225 毫米
Safety Integrity Level (SIL)	SIL 1 (型号AA 01 041: SIL 2)



型号 U3A 01 041 水下型式 IP 68

额定压力	符合EN/DIN的PN25
操作温度	-30至80°C
周围温度	-30至80°C
保护	IP68, 开关外壳 气密型, 最大达100米的水柱
电缆长度	3米或依请求而定
电缆型号	氟丁橡胶(H07 RN-F)
Safety Integrity Level (SIL)	SIL 1 (型号U3AA 01 041: SIL 2)
其他技术数据	同A 01 041



Trimod'Besta限位开关的船级认可和登记



ClassNK



Trimod'Besta限位开关附带的船级认可与登记。最新目录请参见我们公司的主页。

认可

- 美国船级社, ABS
- 法国船级社, BV
- 挪威船级社德国劳氏船级社, DNV
- 英国劳氏船级社, LRS
- 意大利船级社, RINA
- 俄罗斯船级社, RMRS
- 日本海事检定协会, 日本船级社NK



Cat Link V为澳大利亚Incat船厂一艘91米长的双体船。它以41.28节的平均航速横越大西洋,创造新的记录。

Trimod'Besta限位开关AA 01 04和AA 01 093用于监控和控制船上的液位

无论何时, **Trimod`Besta**均以可靠至上



由于Trimod`Besta限位开关具有较高的性能安全性和极长的工作寿命,因此可在石化装置和近海平台上得到证明。

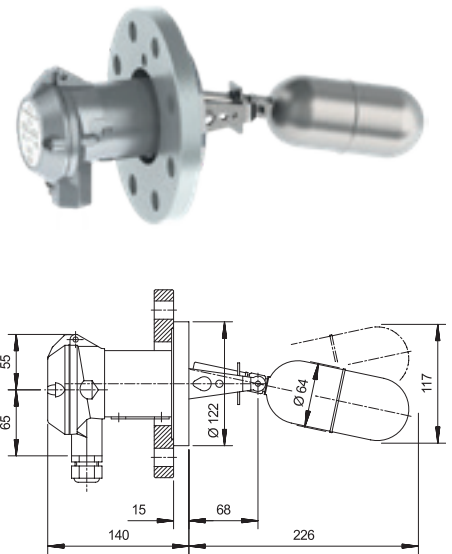
开关可提供EN/DIN、ANSI和JIS法兰。



防爆区域使用的标准工业开关

型号 **ZK8 22C 041** 压力密封, 报警, 限位和控制功能

保护类型	Ex eb db IIC T6...T5 Ga/Gb
EU 认可	EPS 12 ATEX 1430X
额定压力	符合EN/DIN的PN 40
操作温度	-10 至最高为 145°C
周围温度	-45 至最高为 80°C
液体密度	最低为 0.7 kg/dm ³
开关距离	12 毫米, 固定
浸湿材料	不锈钢 (CrNiMo)
平焊法兰	P265GH镀锌, 经钝化处理
开关模块材料	耐海水压铸铝材料
法兰	DN 65, PN 40, 符合
法兰面	凸面B1型
开关元件	SPDT 微动开关 带有银触点
开关电容	250 VAC, 5A 30 VDC, 5A
保护	IP67
Safety Integrity Level (SIL)	SIL 1 (型号ZKK8 22C 041: SIL 2)



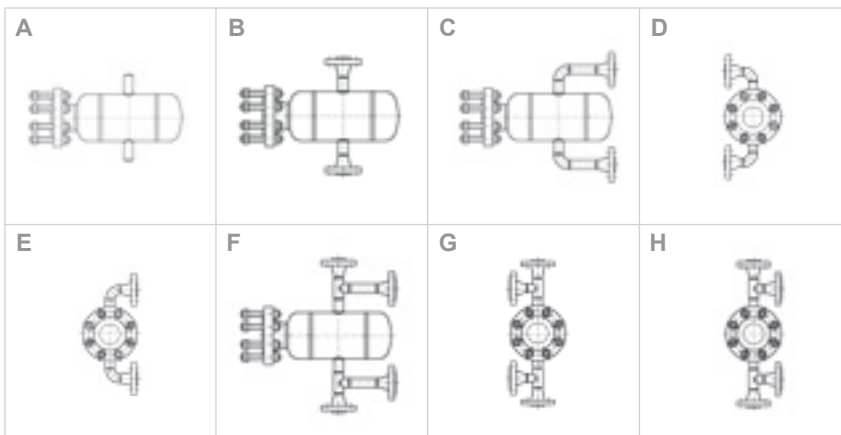
定制浮箱内的Trimod`Besta限位开关



在浮子开关不可能或不可取的直接安装在船舶上的地方, Trimod`Besta水平液位开关可以安装在浮箱的外部。

- 符合2014/68/EU (PED)

我们提供的开关准确、经过试验并且预先安装。



文件与服务

- 符合2014/68/EU的声明
- 施工和压力测试证书
- 材料清单和材料证书3.1
- 无损材料测试: 超声波、X射线和染料渗透测试
- 底漆和保护性涂层

Trimod Besta

Bachofen AG
Ackerstrasse 42
CH-8610 Uster, Switzerland
Phone +41 44 944 11 11
Fax +41 44 944 12 33
info@trimodbesta.com
www.trimodbesta.com

质量管理
Bachofen有限公司ISO 9001质量管理体系已于1994年建立。

注册商标
Trimod和Besta均为瑞士Bachofen有限公司的注册商标。

主页
若找到当地的销售和服务合作伙伴,请访问www.trimodbesta.com

市场部分



造船业



石油 & 煤气



石油化工 & 化工



发电



设备制造



水产业