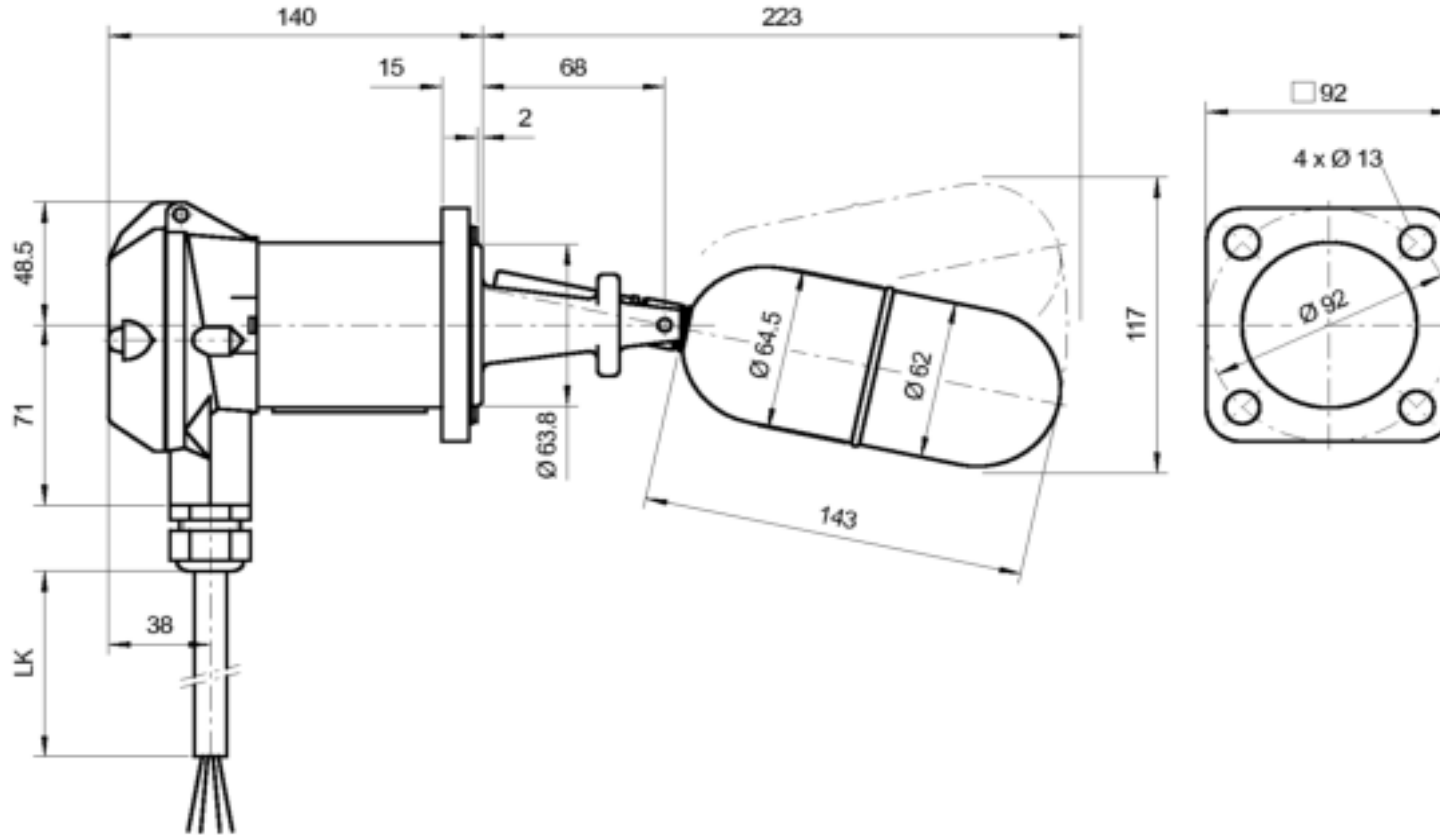


Trimod[®]Besta


Trimod Besta Füllstandschalter

Trimod Besta Level Switch

Trimod Besta Contrôleur de niveau



Gasket Ø77/64x2 Blue Gard 3000

| | |
|---|------|
| Safety Integrity Level: SIL 1 (SIL 3 capable) | |
| Dimensionen / Dimensions mm | |
| Lk | 11 m |
| | |
| | |
| | |
| Ship register certificate: N/A | |
| Überwurfflansch Slip-on flange -- Bride folle | |
| Schmelze / Heat no: | |
| Bachofen-Nr. / Bachofen no: | |
| Dichteinheit / Fixflansch Sealing unit / Fixed flange 1.4408 Unité d'étanchéité / Bride fixe | |
| Schmelze / Heat no: | |
| Bachofen-Nr. / Bachofen no: | |
| Schwimmer Float 1.4571 Flotteur | |
| Order no. | |
| Stk./ pcs./quant. | |
| Date/Visa 15.05.18 / SIA | |
|  | |
| Bachofen AG, Ackerstrasse 42 CH-8610 Uster/Switzerland Phone +41 44 944 11 11 Fax +41 44 944 12 33 info@trimodbesta.com www.trimodbesta.com 011015/TSI | |

| | | | |
|---|--|--|---|
| Typ Type U11A 01 04 Type (Art. no. A415682) | Schaltmodul Switch module U11A Module de commande | Flanschmodul Flange module 01 Module de bride | Schwimmermodul Float module 04 Module de flotteur |
| Betriebstemperatur Operating temp. -30 to 80°C Temp. de service | Gehäusematerial Housing material Aluminium chromated Sea water resistant Matériau boîtier | Nenn- / -weite Nom. Pressure / -Diameter PN 25 Pression- / Section Nominal | Schaltdifferenz Operating diff. 12 mm Différentiel |
| Umgebungstemp. Ambient temp. -30 to 80°C Temp. d'ambiance | Kabeleinführung Cable entry M20 x 1.5 Presse-étoupe | Norm Standard Besta Norme | Dichte min. Density min. 0.700 kg/dm³ Densité min. |
| Schaltleistung Switch rating 5A / 250VAC 5A / 30VDC Pouvoir de coupure | Schutzart Enclosure IP68 Cl. de protection cable moulded in connection area | Dichtungsart Flange Facing Raised face Type d'étanchéité | Nenn- / Prüfdruck Nominal / Test press. PN 25 bar PP 38 bar Pression nominal / d'épreuve |